



Technische Spezifikationen

Typ	200 Z
Einsatzbereich	Materialtransport
Tragfähigkeit (kg)	max. 200
Förderhöhe (m)	35
Personenzahl zul.	0
Länge Transport (mm)	1200
Höhe Transport (mm)	2000
Breite Transport (mm)	800
Antrieb	1,7 kW/230V V/50 Hz /16A
Hersteller	Geda
Hubgeschwindigkeit (m/min)	25
Transportgewicht (kg)	250
Anschlußstecker	Kabel mit Stecker 230V / 16A Schuko

Art.-Nr.

AUZ020-G200Z

Pluspunkte

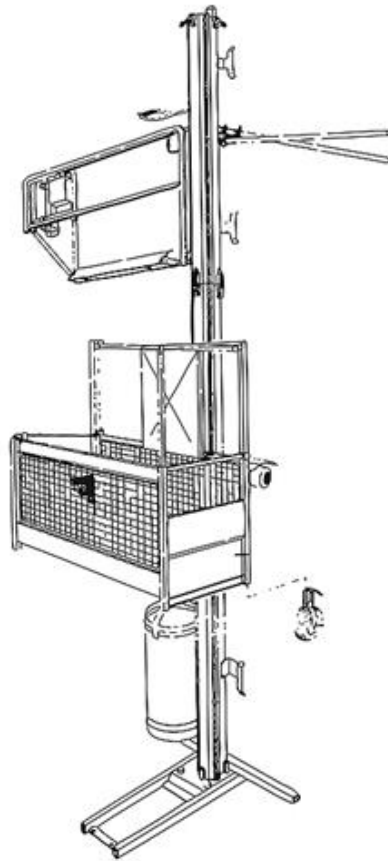
- + Lastenaufzug für Baustoffe bis 200 kg
- + Leichte Bühnen ? nur 44 kg Eigengewicht
- + Verankerungsabstand 4 m, beidseitig 90° schwenkbar
- + Einfache, schnelle Montage
- + Grundeinheit inklusive Fahrwerk, Federkabeltrommel und Schleppkabel
- + Platzsparendes, gut zugängliches Be- und Entladen
- + Sicherheitsleiste ersetzt sperrigen Montageschutz
- + Ideal für Gerüstbauer und Bauhandwerker

Telefon: **0800-18058888** (kostenfrei anrufen)
Mietshop: **www.zeppelin-rental.de**



ZEPPELIN





Der direkte Weg zur Miete

0800-18058888 (kostenfrei anrufen)

Der direkte Weg zum ausgewählten Produkt:

<https://zeppelin-rental.de/miete/p/materialaufzug-geda-200-z/AUZ020-G200Z>