

Minibagger CAT 300.9 D (0,9 t)



Technische Spezifikationen

Typ	300.9 D
Leistung (kW)	13,7
Ladehöhe max. (mm)	2035
Tankinhalt (l)	10
Bodendruck (kg/cm ²)	0,25
Grabtiefe max. (mm)	1731
Einstechhöhe max. (mm)	2863
Auslegerart	MONO
Ketten-/Bodenplattenbreite (mm)	180
Länge Transport (mm)	2746
Höhe Transport (mm)	1510
Breite Transport (mm)	730
Grabtiefe max. an der Vertikalwand (mm)	1349
Reichweite max. auf Standebene (mm)	3023
Schnellwechsler (Typ)	ohne / Festanbau
Fahrgeschwindigkeit Vorwärts (km/h)	1,8
Hersteller	CAT
Transportgewicht (kg)	985
Fahrgeschwindigkeit Rückwärts (km/h)	1,8
Transporthinweis 2	Breite 860mm austeleskopiert
Transporthinweis 3	Höhe 2276mm mit Bügel
ecoRent	ja
HVO ready	ja

Art.-Nr. **BAMI-3009**

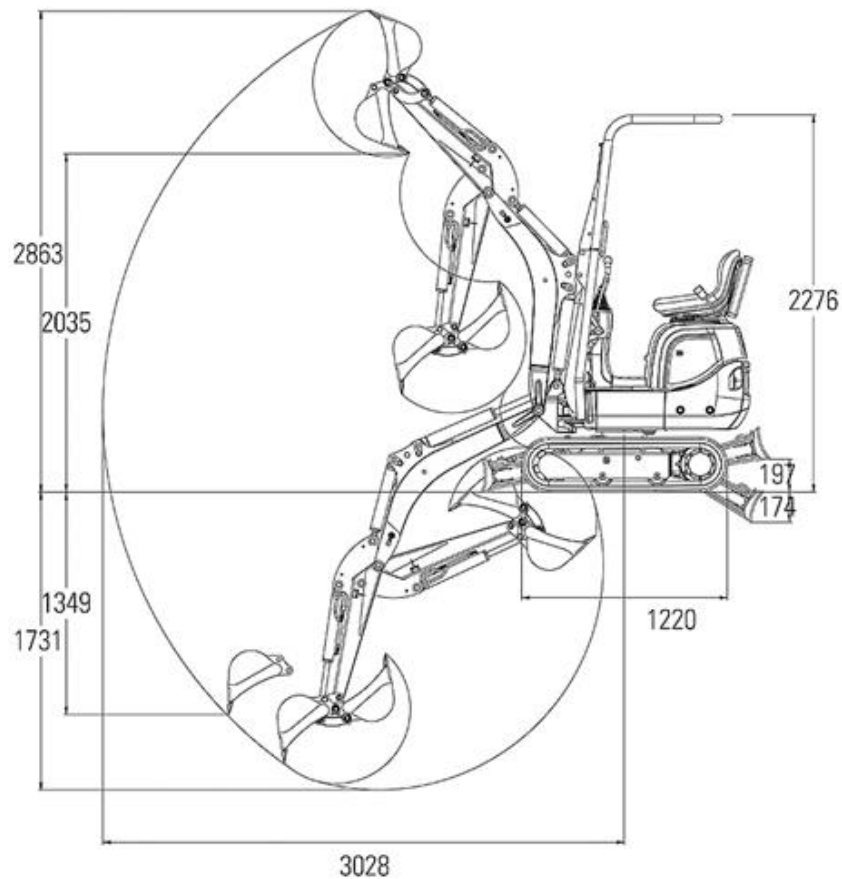
Pluspunkte

- + Passt leicht durch enge Gänge und Türrahmen
- + Optimale Stabilität durch teleskopierbares Laufwerk und Abstützplanierschild
- + Klappbarer Schutzbügel
- + Ausgezeichneter Zugang für Servicearbeiten
- + Hammerhydraulik
- + Schwenkausleger

Telefon: **0800-18058888** (kostenfrei anrufen)
Mietshop: **www.zepelin-rental.de**



Minibagger CAT 300.9 D (0,9 t)



Alternative Produkte:

Minibagger CAT 301.8 NG (1,9 t)

Minibagger Wacker Neuson EZ17e (1,8 t)

Unsere Empfehlungen:

Fahrplatten 2000 x 1000 x 15 mm

Fahrplatten 2000 x 1000 x 20 mm

Vakuumhebergerät SPEEDY VS-S, Nutzlast max. 140 kg

Telefon: **0800-18058888** (kostenfrei anrufen)
Mietshop: **www.zeppelin-rental.de**



ZEPPELIN



Der direkte Weg zur Miete

0800-18058888 (kostenfrei anrufen)

Der direkte Weg zum ausgewählten Produkt:

<https://zeppelin-rental.de/miete/p/minibagger-cat-300-9-d-0-9-t/BAMI-3009>