



## Technische Spezifikationen

Typ	302.7D
Leistung (kW)	17,9
Ladehöhe max. (mm)	2970
Tankinhalt (l)	35
Grabtiefe max. (mm)	2744
Einstechhöhe max. (mm)	4300
Länge Transport (mm)	4255
Höhe Transport (mm)	2408
Breite Transport (mm)	1570
Grabtiefe max. an der Vertikalwand (mm)	2152
Reichweite max. auf Standebene (mm)	4681
Hersteller	CAT
Transportgewicht (kg)	2825

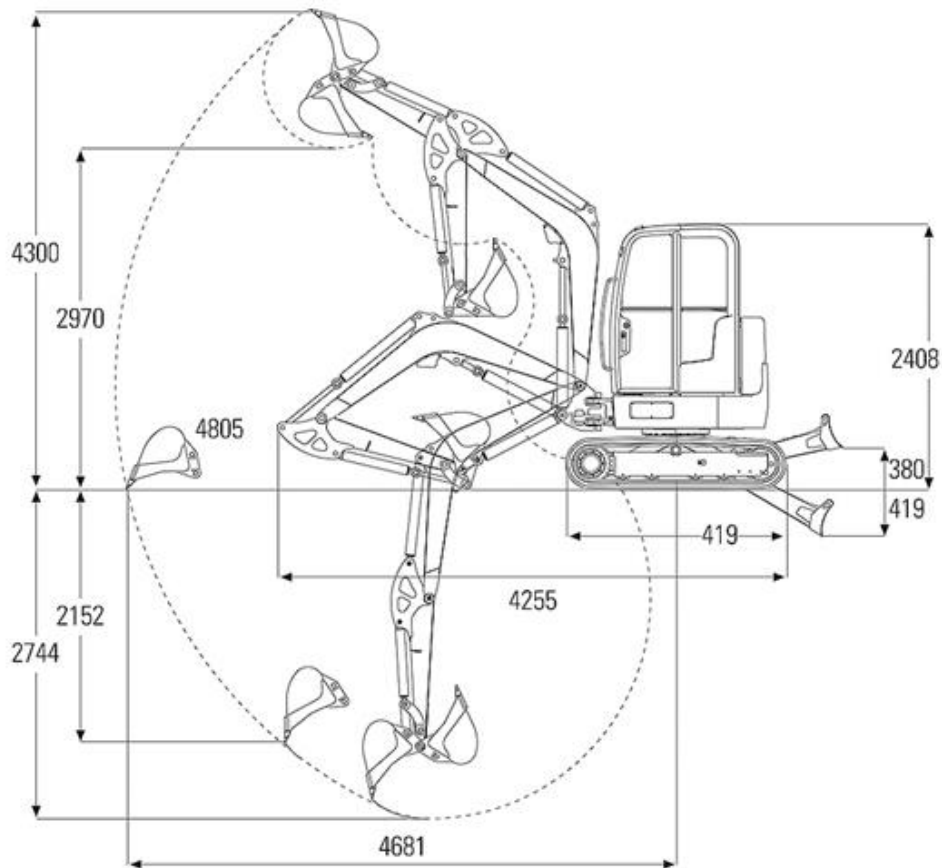
**Art.-Nr.**

**BAMI-3027**

## Pluspunkte

- + Schnellwechsel-System
- + Abstütz-/Planierschild mit Schwimmfunktion
- + Geräumige Kabine mit großer Türöffnung
- + Hohe Hub- und Grabkräfte
- + ausgezeichneter Zugang für Servicearbeiten
- + Schiebeschlitten für Zusatzhydraulik auf Joystick
- + Automatische Oberwagensperre beim Transport
- + Schwenkausleger
- + Hammer- und Greiferhydraulik

# Minibagger CAT 302.7D (2,8 t)



## Alternative Produkte:

Minibagger CAT 301.7 CR Canopy (1,8 t)

Minibagger CAT 301.8 NG (1,9 t)

Minibagger CAT 301.9 E Canopy (2,1 t)

## Unsere Empfehlungen:

Fahrplatten 2000 x 1000 x 15 mm

Fahrplatten 2000 x 1000 x 20 mm

Vakuumhebergerät SPEEDY VS-S, Nutzlast max. 140 kg

Telefon: **0800-18058888** (kostenfrei anrufen)  
Mietshop: **www.zeppelin-rental.de**



**Der direkte Weg zur Miete**

**0800-18058888 (kostenfrei anrufen)**

**Der direkte Weg zum ausgewählten Produkt:**

**<https://qa.zeppelin-rental.de/miete/p/minibagger-cat-302-7d-2-8-t/BAMI-3027>**