

# Mobilbagger Wacker Neuson EW100



## Technische Spezifikationen

Typ	EW100
Leistung (kW)	55
Reichweite max. (mm)	7602 mm
Ladehöhe max. (mm)	5933
Tankinhalt (l)	170
Grabtiefe max. (mm)	3941
Einstechhöhe max. (mm)	8090
Auslegerart	VAH
Länge Transport (mm)	6656
Höhe Transport (mm)	2988
Breite Transport (mm)	2465
Abstützung	Parallelschild hinten
Grabtiefe max. an der Vertikalwand (mm)	3450
Reichweite max. auf Standebene (mm)	7602
Schnellwechsler (Typ)	CW10-H
Fahrgeschwindigkeit Vorwärts (km/h)	20
Hersteller	Wacker Neuson
Transportgewicht (kg)	9800
Fahrgeschwindigkeit Rückwärts (km/h)	20

**Art.-Nr.**

**BAMO-EW100**

## Pluspunkte

- + Schnellwechsel-System (ab 2021 hydraulisch)
- + Verstellausleger
- + Verglaste ROPS-TOPS-FOPS Sicherheitskabine mit sehr guter Rundumsicht
- + Abstütz-/Planierschild
- + Ausstattung nach StVO
- + Betankungspumpe
- + Erfüllt die Emissionsvorschriften Stufe IIIB (EU)
- + Arbeitsscheinwerfer vorne und hinten
- + Hammer- Greifer- und Scherenhydraulik
- + luftgefederter Fahrersitz
- + Load-sense-Hydraulik und Drehzahlautomatik für effizientes Arbeiten
- + integrierter Dieselpartikelfilter

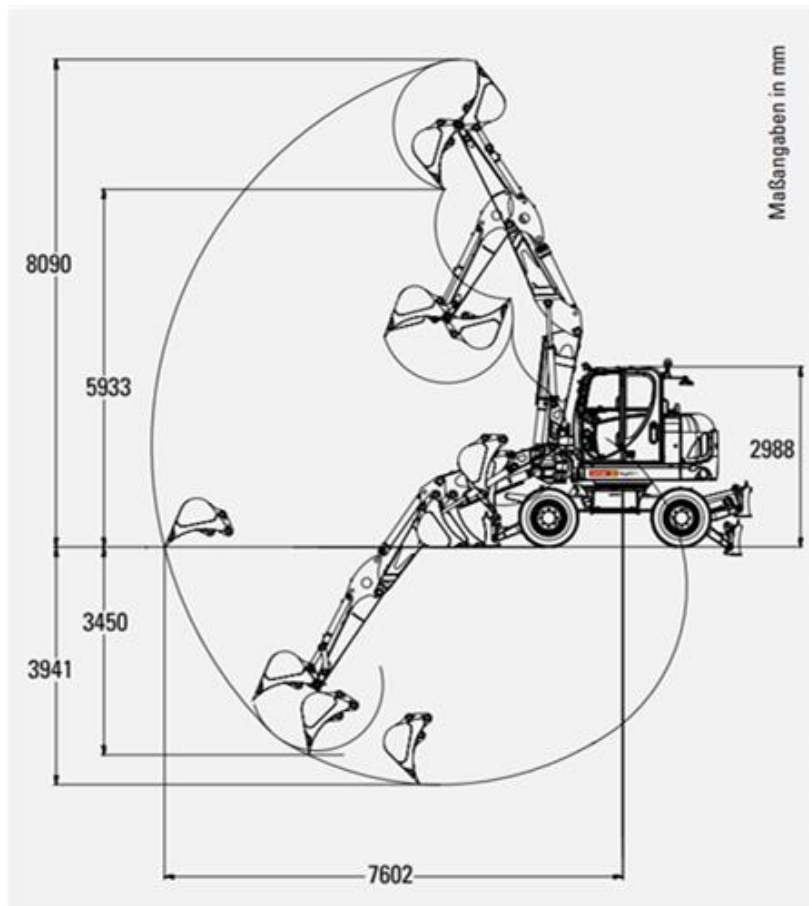
Telefon: **0800-18058888** (kostenfrei anrufen)  
Mietshop: **www.zeppelin-rental.de**



**ZEPPELIN**



# Mobilbagger Wacker Neuson EW100



## Alternative Produkte:

Mobilbagger Wacker Neuson EW100-2  
Mobilbagger Wacker Neuson EW65  
Mobilbagger CAT M314 NG (14,9 t)

## Unsere Empfehlungen:

Fahrplatten 2000 x 1000 x 15 mm  
Fahrplatten 2000 x 1000 x 20 mm  
Verbau, diverse Größen

Telefon: **0800-18058888** (kostenfrei anrufen)  
Mietshop: **www.zeppelin-rental.de**



**Der direkte Weg zur Miete**

**0800-18058888 (kostenfrei anrufen)**

**Der direkte Weg zum ausgewählten Produkt:**

**<https://zeppelin-rental.de/miete/p/mobilbagger-wacker-neuson-ew100/BAMO-EW100>**