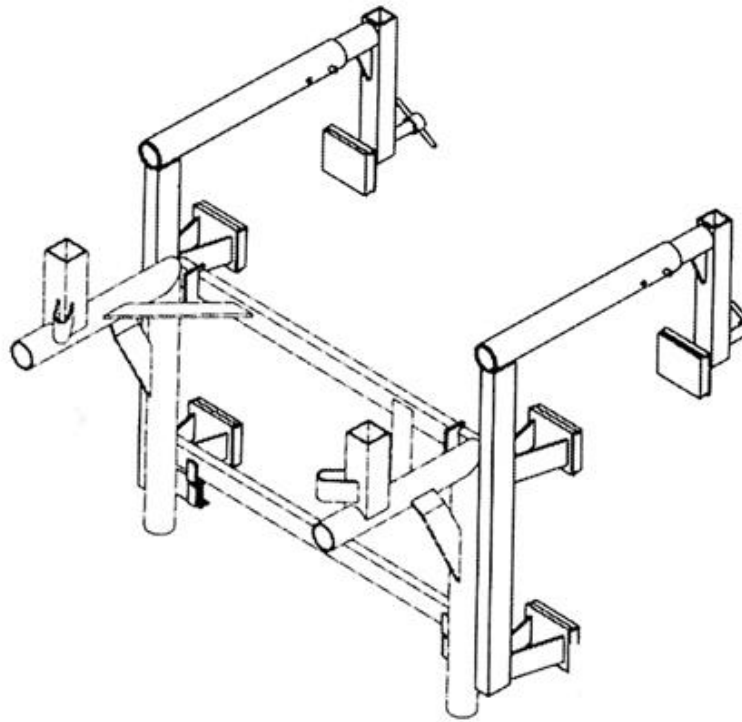


Brüstungsklammern (1 Satz)



Technische Spezifikationen

Länge Transport (mm)	700
Höhe Transport (mm)	600
Breite Transport (mm)	600
Transportgewicht (kg)	21.0

Art.-Nr.

BRUESTKLA

Pluspunkte

Telefon: **0800-18058888** (kostenfrei anrufen)
Mietshop: **www.zeppelin-rental.de**



ZEPPELIN

CAT THE
RENTAL
STORE

Passendes Zubehör:

Rutschenrahmen

Der direkte Weg zur Miete

0800-18058888 (kostenfrei anrufen)

Der direkte Weg zum ausgewählten Produkt:

<https://zeppelin-rental.de/miete/p/bruestungsklammern-1-satz/BRUESTKLA>