



## Technische Spezifikationen

Typ	DT15
Nutzlast (kg)	1500
Leistung (kW)	15,2
Tankinhalt (l)	24
Länge Transport (mm)	2640
Höhe Transport (mm)	2022
Breite Transport (mm)	1080
Muldeninhalt (m³)	0.69
Fahrgeschwindigkeit Vorwärts (km/h)	7,5
Hersteller	Wacker Neuson
Transportgewicht (kg)	1105
Fahrgeschwindigkeit Rückwärts (km/h)	7,5
Steigfähigkeit (%)	27

**Art.-Nr.**

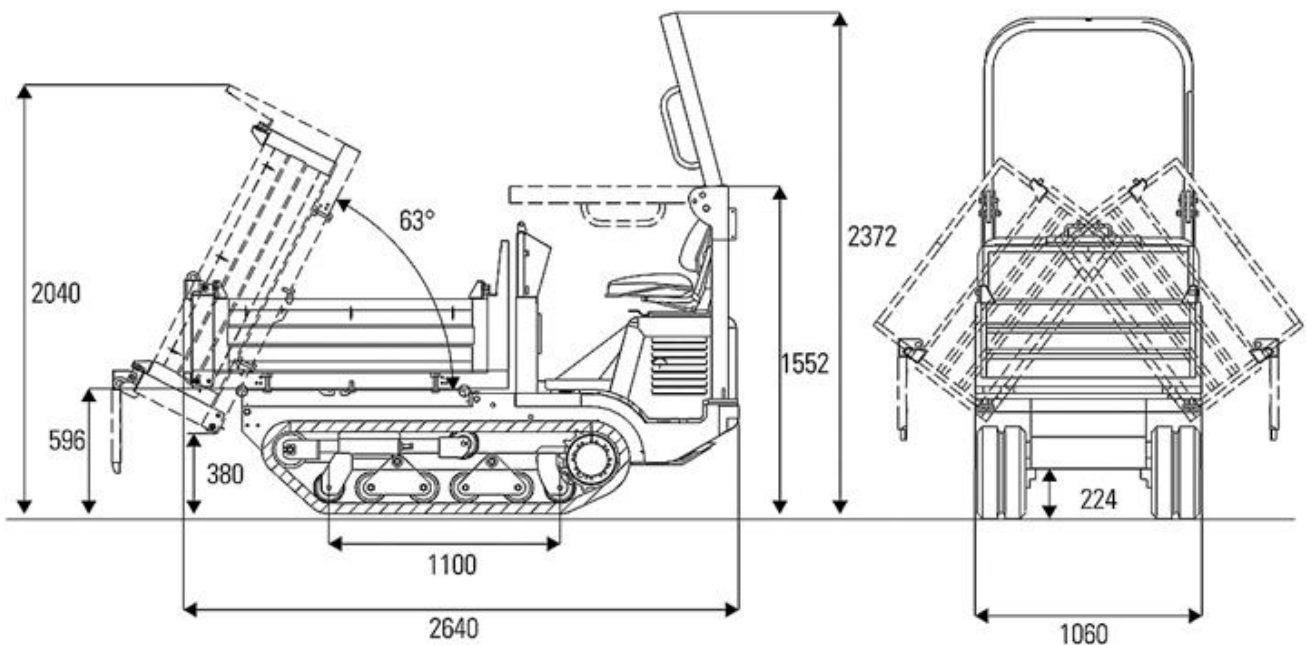
**DUR01-DT15**

## Pluspunkte

- + einklappbarer ROPS-Bügel
- + Hydrostatischer Fahrtrieb
- + Pendelnde Laufrollen

Telefon: **0800-18058888** (kostenfrei anrufen)  
Mietshop: **www.zepelin-rental.de**





Telefon: **0800-18058888** (kostenfrei anrufen)  
Mietshop: [www.zeppelin-rental.de](http://www.zeppelin-rental.de)



## Alternative Produkte:

---

Wacker Neuson DT23  
Morooka MST-2200VDR

## Unsere Empfehlungen:

---

Fahrplatten 2000 x 1000 x 15 mm  
Fahrplatten 2000 x 1000 x 20 mm  
Mobile Tankanlage, MTA1000; für Dieselmotoren

**Der direkte Weg zur Miete**

**0800-18058888 (kostenfrei anrufen)**

**Der direkte Weg zum ausgewählten Produkt:**

**<https://zeppelin-rental.de/miete/p/wacker-neuson-dt15/DUR01-DT15>**