

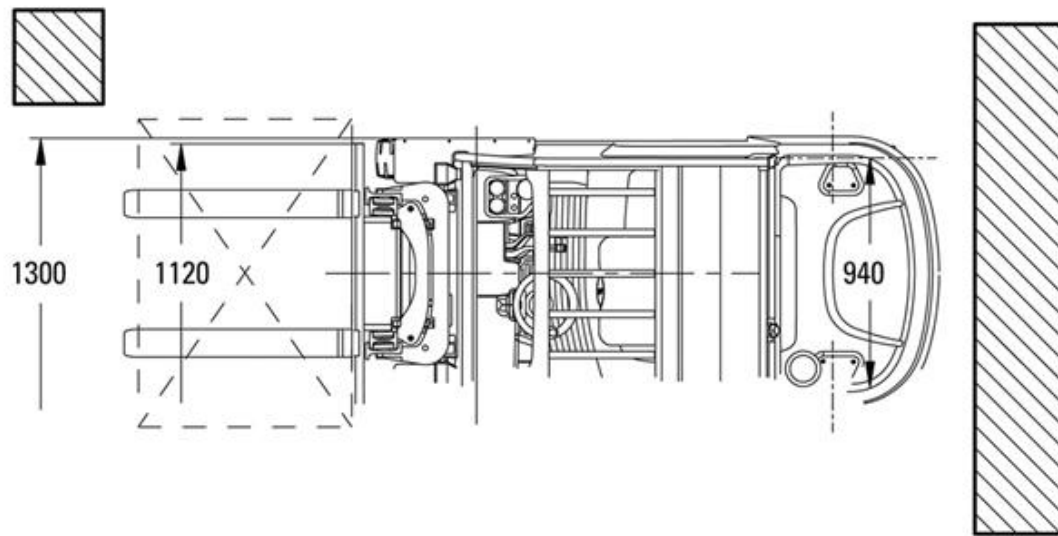
## Technische Spezifikationen

Typ	DFG435
Getriebe	Wandler
Hubhöhe (mm)	4400
Länge Transport (mm)	2813
Höhe Transport (mm)	2166
Breite Transport (mm)	1300
Antrieb	Diesel
Hersteller	Jungheinrich
Transportgewicht (kg)	5050
Tragkraft (kg)	3500
Motorleistung (kW)	37
Freihub (mm)	1397
Ausstattung	Vollkabine
Reifen	kreidende Reifen
Lastschwerpunkt (mm)	500
<b>Art.-Nr.</b>	<b>GSD-35-44-23</b>

## Pluspunkte

- + Maschinenbau made in Germany: funktionell, robust, zuverlässig
- + Jungheinrich-Antriebsachse mit wartungsfreier Nasslamellenbremse und elektrisch betätigter Parkbremse
- + Beste Sicht in alle Richtungen durch optimales Fahrzeug und Hubmastdesign
- + Fahrzeugkonzept für hohe Umschlagleistung bei geringem Verbrauch und hoher Fahrstabilität
- + Robuste Kubota-Industriemotoren mit hohem Drehmoment bei niedrigen Drehzahlen
- + Funktioneller, sicherer und vibrationsarmer Arbeitsplatz mit fahrerorientierten Ergonomielösungen
- + Hoher Fahrkomfort und hohe Umschlagleistung durch Hydrostatic Drive
- + Hohe Fahrstabilität durch extrem niedrigen Schwerpunkt und hoch angelenkte Pendelachse
- + Geringer Verbrauch

# Dieselstapler Jungheinrich DFG435 3,5t



## Alternative Produkte:

Dieselstapler Jungheinrich DFG425s 2,5t

Dieselstapler Jungheinrich DFG425 2,5t

Dieselstapler Jungheinrich DFG435 3,5t

Telefon: **0800-18058888** (kostenfrei anrufen)  
Mietshop: **[www.zeppelin-rental.de](http://www.zeppelin-rental.de)**



**Der direkte Weg zur Miete**

**0800-18058888 (kostenfrei anrufen)**

**Der direkte Weg zum ausgewählten Produkt:**

**<https://qa.zeppelin-rental.de/miete/p/dieselstapler-jungheinrich-dfg435-3-5t/GSD-35-44-23>**