

Dieselstapler Jungheinrich S50s 5,0t



Technische Spezifikationen

Typ	DFGS50s
Leistung (kW)	55
Getriebe	Hydrostat
Hubhöhe (mm)	5175
Länge Transport (mm)	3160
Höhe Transport (mm)	2515
Breite Transport (mm)	1450
Hersteller	Jungheinrich
Transportgewicht (kg)	7950
Tragkraft (kg)	5000
Motorleistung (kW)	55
Freihub (mm)	1600
Ausstattung	Vollkabine
Reifen	kreidende Reifen
Antrieb	Diesel
Lastschwerpunkt (mm)	500
Antrieb	Diesel

Art.-Nr.

GSD-55-51-26

Pluspunkte

- + Maschinenbau made in Germany: funktionell, robust, zuverlässig
- + Jungheinrich-Antriebsachse mit wartungsfreier Nasslamellenbremse und elektrisch betätigter Parkbremse
- + Beste Sicht in alle Richtungen durch optimales Fahrzeug und Hubmastdesign
- + Fahrzeugkonzept für hohe Umschlagleistung bei geringem Verbrauch und hoher Fahrstabilität
- + Robuste Kubota-Industriemotoren mit hohem Drehmoment bei niedrigen Drehzahlen
- + Funktioneller, sicherer und vibrationsarmer Arbeitsplatz mit fahrerorientierten Ergonomielösungen
- + Hoher Fahrkomfort und hohe Umschlagleistung durch Hydrostatic Drive
- + Hohe Fahrstabilität durch extrem niedrigen Schwerpunkt und hoch angelenkte Pendelachse
- + Geringer Verbrauch

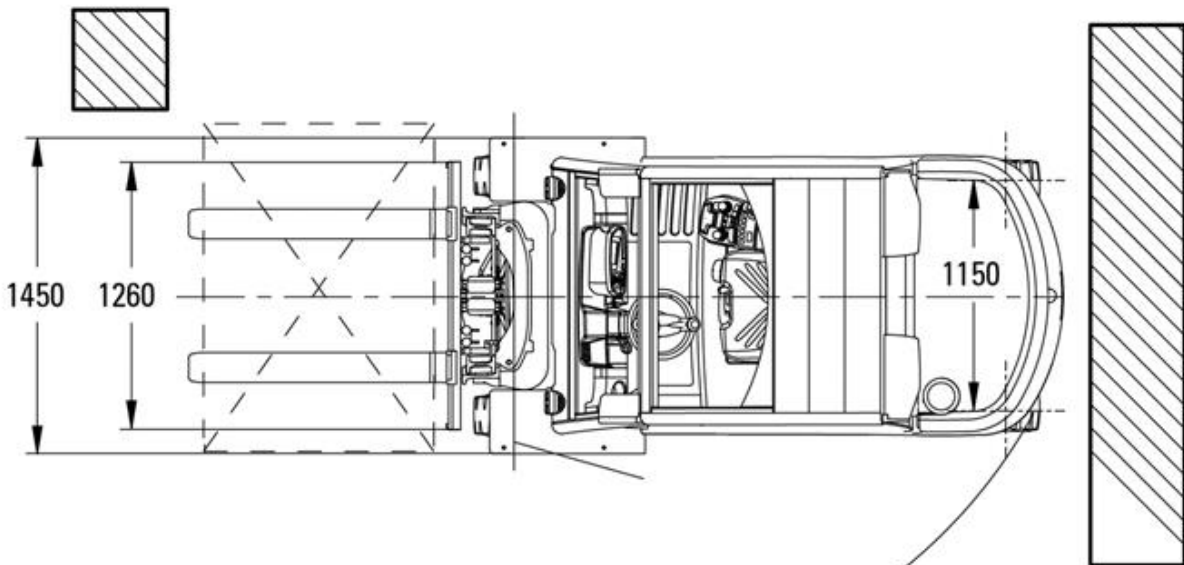
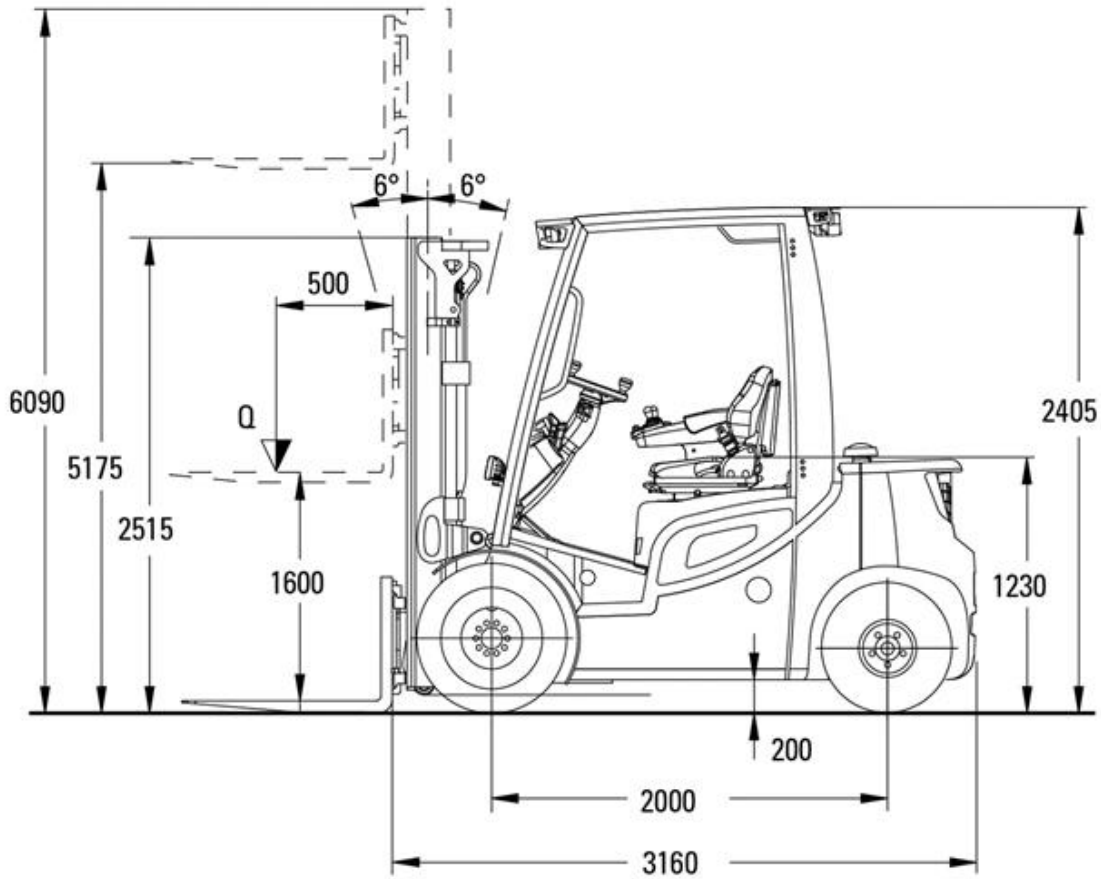
Telefon: **0800-18058888** (kostenfrei anrufen)
Mietshop: **www.zeppelin-rental.de**



ZEPPELIN



Dieselstapler Jungheinrich S50s 5,0t



Telefon: **0800-18058888** (kostenfrei anrufen)
Mietshop: www.zeppelin-rental.de



Dieselstapler Jungheinrich S50s 5,0t

Der direkte Weg zur Miete

0800-18058888 (kostenfrei anrufen)

Der direkte Weg zum ausgewählten Produkt:

<https://zeppelin-rental.de/miete/p/dieselstapler-jungheinrich-s50s-5-0t/GSD-55-51-26>

Telefon: **0800-18058888** (kostenfrei anrufen)
Mietshop: **www.zeppelin-rental.de**

