

Elektro-Deichselhochhubwagen Jungheinrich EJC216z (1,6t Tragfähigkeit)



Technische Spezifikationen

Typ	EJC216z
Hubhöhe (mm)	4200
Länge Transport (mm)	2140
Höhe Transport (mm)	1900
Breite Transport (mm)	800
Hersteller	Jungheinrich
Transportgewicht (kg)	1355
Tragkraft (kg)	1600
Motorleistung (kW)	2
Freihub (mm)	1368
Reifen	nicht kreidende Reifen
Antrieb	Batterie
Lastschwerpunkt (mm)	600
Antrieb	Elektro
ecoRent	ja
Anschlußstecker	Kabel mit Stecker 230V / 16A Schuko
Ladeanschluß	Kabel mit Stecker 230V / 16A Schuko

Art.-Nr.

LTHH-16-42-19Z

Pluspunkte

- + Leistungsstark und sparsam durch wartungsfreien Drehstrom-Fahrmotor
- + Feinfühliges Heben und Senken dank drehzahlgeregeltem und leisem Hydraulikmotor
- + Hohe Resttragfähigkeiten durch robuste Konstruktion und Vierradfahwerk
- + mit Radarmhub

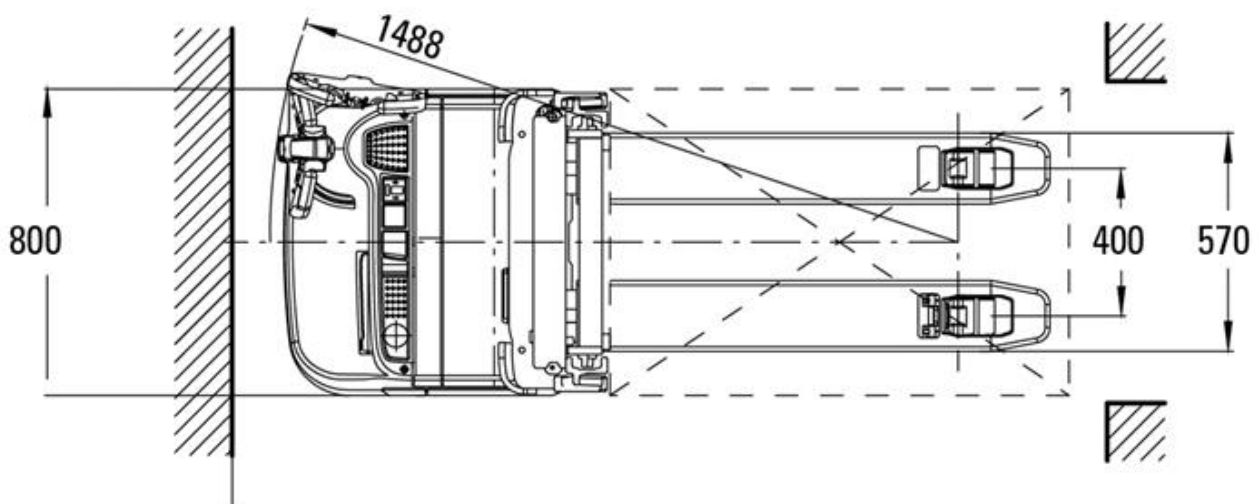
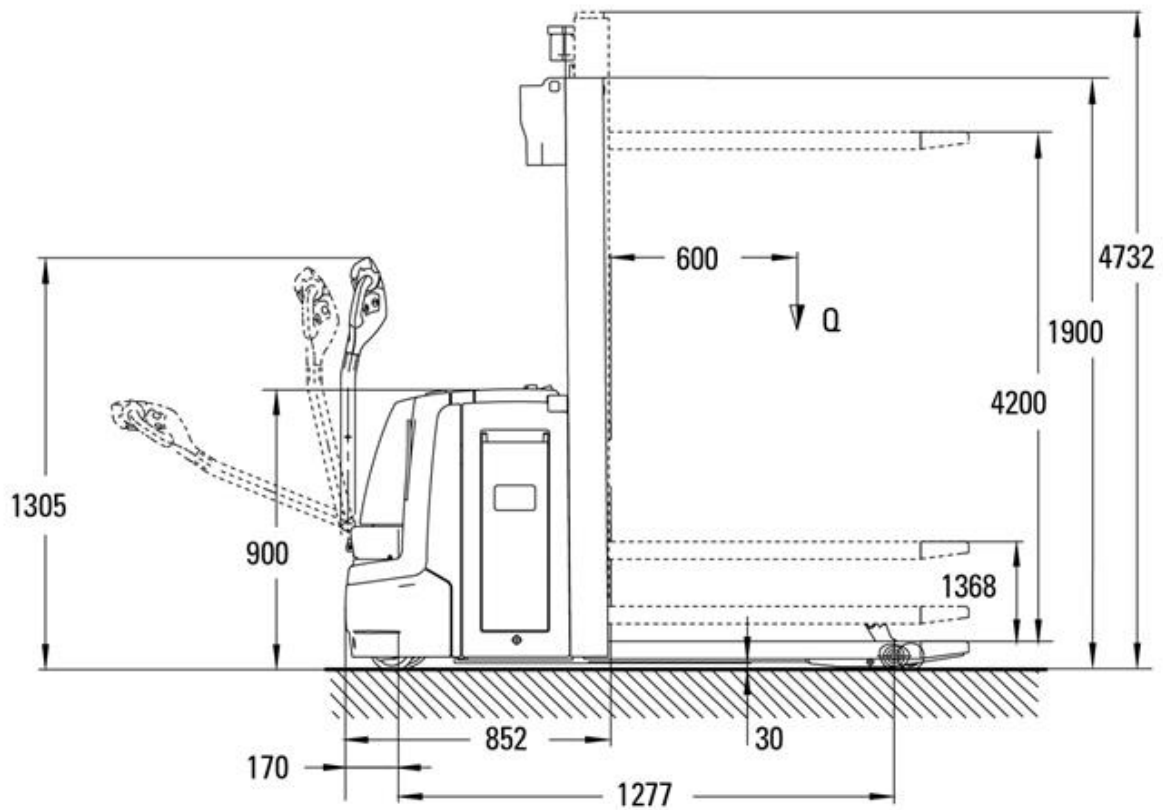
Telefon: **0800-18058888** (kostenfrei anrufen)
Mietshop: **www.zeppelin-rental.de**



ZEPPELIN



Elektro-Deichselhochhubwagen Jungheinrich EJC216z (1,6t Tragfähigkeit)



Telefon: **0800-18058888** (kostenfrei anrufen)
Mietshop: www.zeppelin-rental.de



ZEPPELIN

CAT Rental
STORE

Elektro-Deichselhochhubwagen Jungheinrich EJC216z (1,6t Tragfähigkeit)

Alternative Produkte:

Elektro-Deichselhochhubwagen Jungheinrich EJC216z (1,6t Tragfähigkeit)

Telefon: **0800-18058888** (kostenfrei anrufen)
Mietshop: **www.zeppelin-rental.de**



Elektro-Deichselhochhubwagen Jungheinrich EJC216z (1,6t Tragfähigkeit)

Der direkte Weg zur Miete

0800-18058888 (kostenfrei anrufen)

Der direkte Weg zum ausgewählten Produkt:

<https://qa.zeppelin-rental.de/miete/p/elektro-deichselhochhubwagen-jungheinrich-ejc216z-1-6t-tragfaehigkeit/LT>

Telefon: **0800-18058888** (kostenfrei anrufen)
Mietshop: **www.zeppelin-rental.de**

