

# Elektro-Deichselhubwagen Jungheinrich EJE225 (2,5t Tragfähigkeit)



## Technische Spezifikationen

Typ	EJE225
Hubhöhe (mm)	122
Länge Transport (mm)	613 (1737 incl. Gabelzinken)
Höhe Transport (mm)	1200
Breite Transport (mm)	720
Hersteller	Jungheinrich
Transportgewicht (kg)	565
Tragkraft (kg)	2500
Motorleistung (kW)	2
Reifen	nicht kreidende Reifen
Lastschwerpunkt (mm)	600
Antrieb	Elektro
ecoRent	ja
Anschlußstecker	Kabel mit Stecker 230V / 16A Schuko
Ladeanschluß	Kabel mit Stecker 230V / 16A Schuko

**Art.-Nr.** **LTNH-25-12**

## Pluspunkte

- + Robust und leistungsstark für härteste Einsätze mit schweren Lasten
- + Hervorragende Fahrstabilität

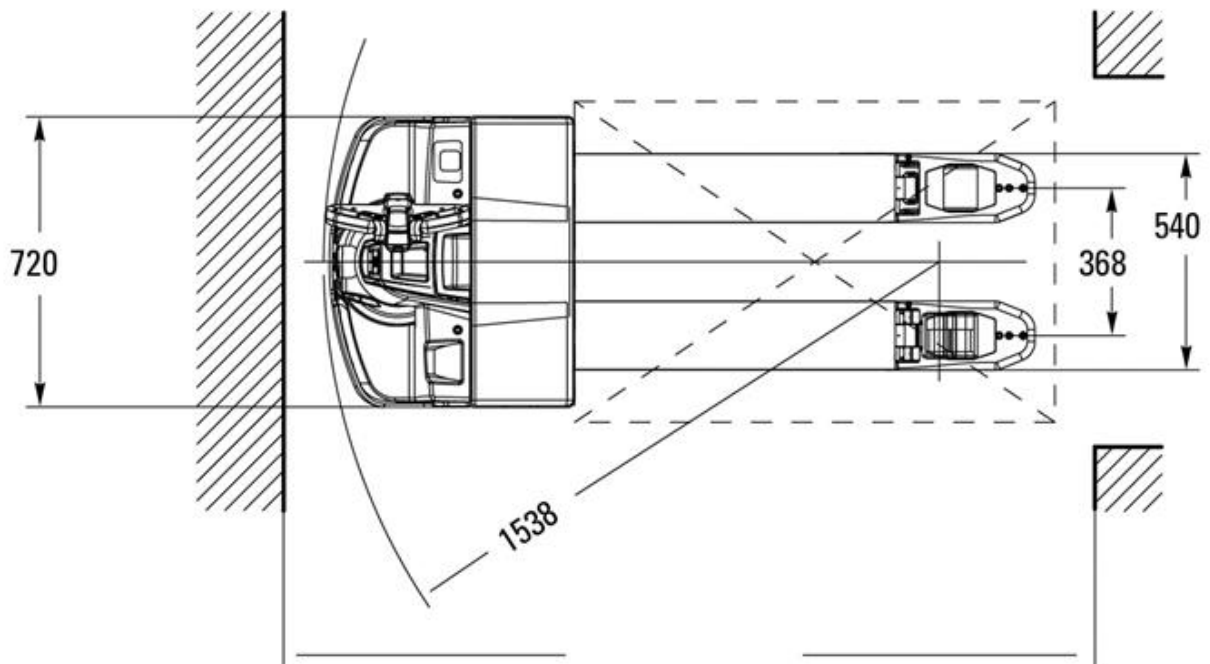
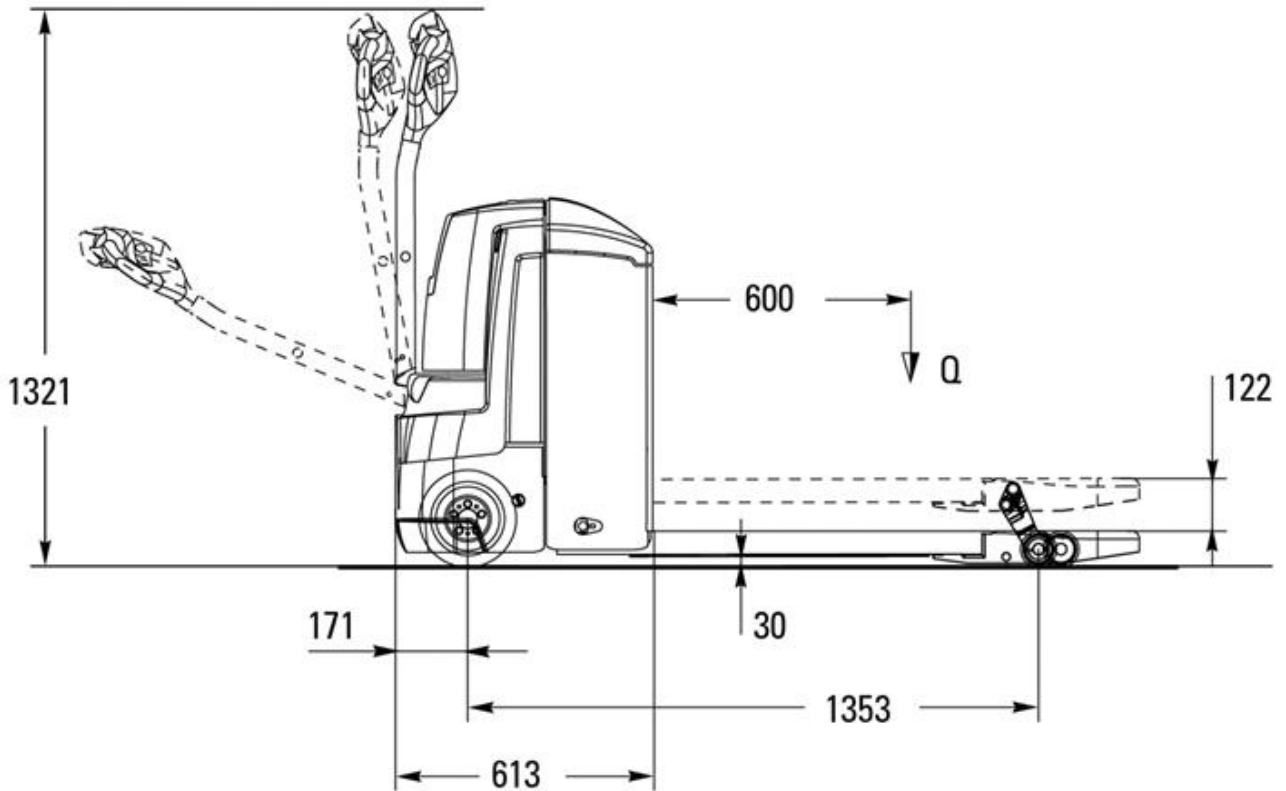
Telefon: **0800-18058888** (kostenfrei anrufen)  
Mietshop: **www.zeppelin-rental.de**



**ZEPPELIN**



# Elektro-Deichselhubwagen Jungheinrich EJE225 (2,5t Tragfähigkeit)



Telefon: **0800-18058888** (kostenfrei anrufen)  
Mietshop: [www.zeppelin-rental.de](http://www.zeppelin-rental.de)



# Elektro-Deichselhubwagen Jungheinrich EJE225 (2,5t Tragfähigkeit)

---

**Der direkte Weg zur Miete**

**0800-18058888 (kostenfrei anrufen)**

**Der direkte Weg zum ausgewählten Produkt:**

**<https://zeppelin-rental.de/miete/p/elektro-deichselhubwagen-jungheinrich-eje225-2-5t-tragfaehigkeit/LTNH-25-12>**

Telefon: **0800-18058888** (kostenfrei anrufen)  
Mietshop: **www.zeppelin-rental.de**

