

# Radlader Kramer 5035 (0,35 m<sup>3</sup>)



## Technische Spezifikationen

Typ	5035
Schaufelinhalt (m <sup>3</sup> )	0,35
Leistung (kW)	18,5
Tankinhalt (l)	30
Überladehöhe (mm)	2698
Länge Transport (mm)	4050
Höhe Transport (mm)	2170
Breite Transport (mm)	1250
Schnellwechsler (Typ)	Kramer
Fahrgeschwindigkeit Vorwärts (km/h)	20
Nutzlast Ladegabel/EN 474-3 ebenes Gelände (kg)	750
Hersteller	Kramer
Kipplast mit Schaufel, eingelenkt	1200
Transportgewicht (kg)	1720
Schütthöhe (mm)	2290
ecoRent	ja
HVO ready	ja

**Art.-Nr.**

**RL-SL350**

## Pluspunkte

- + Erhöhte Traktion durch Zugkraftverstärkung und Breitbereifung
- + Einsatz bei schmalen und niedrigen Durchfahrten
- + Hydraulische Schnellwechseleinrichtung
- + Zusatzsteuerkreis für hydraulische Anbauwerkzeuge
- + Allradlenkung
- + Ausstattung gemäß StVZO (20 km/h)
- + Abgasstufe V (ab Bj 2021)

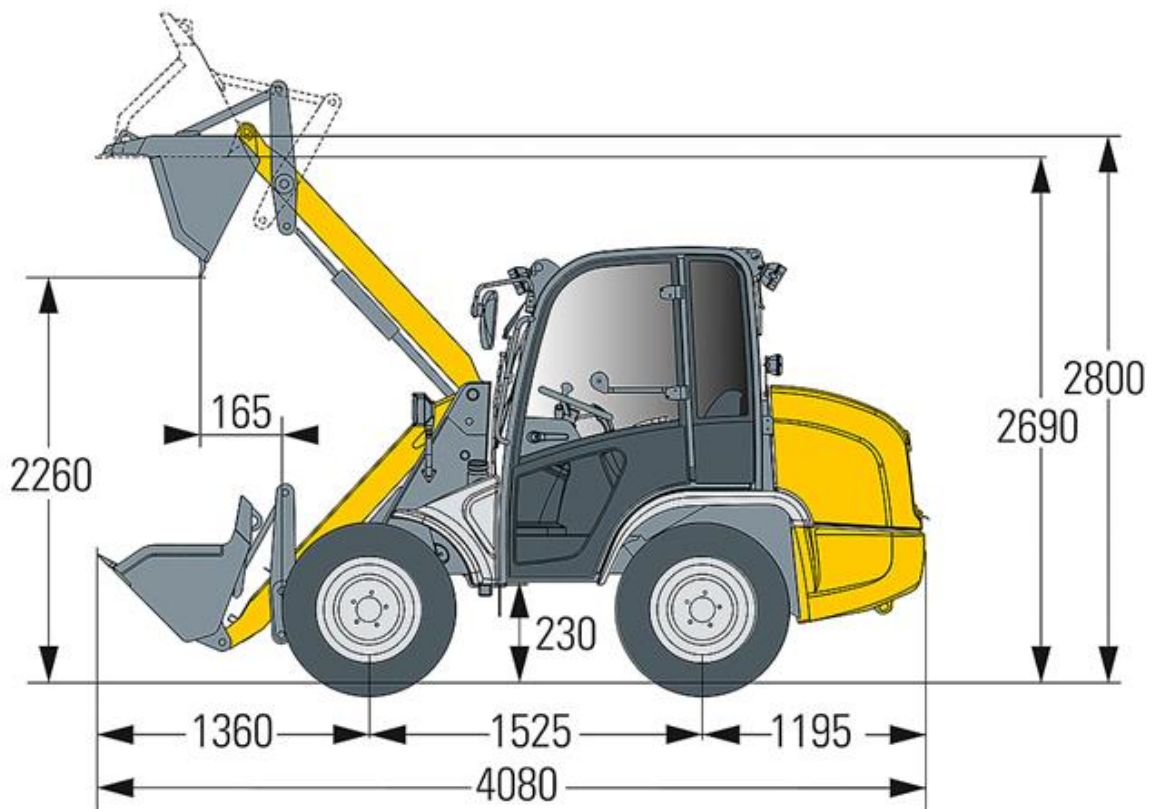
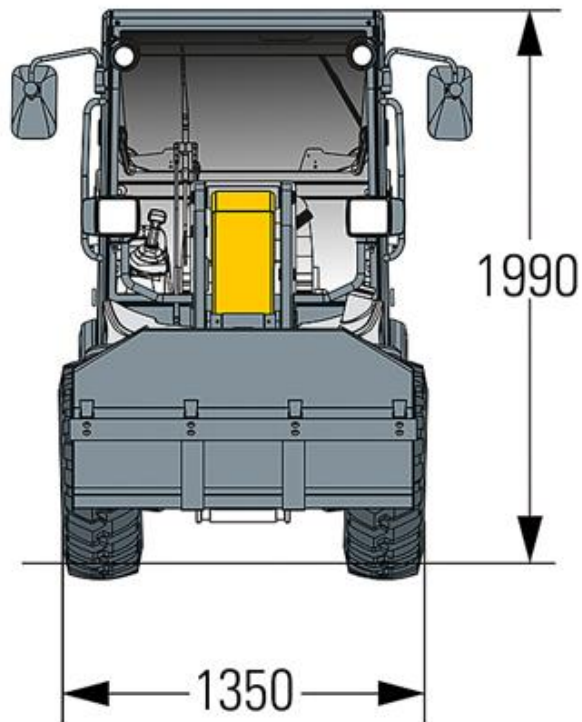
Telefon: **0800-18058888** (kostenfrei anrufen)  
Mietshop: **www.zeppelin-rental.de**



**ZEPPELIN**



# Radlader Kramer 5035 (0,35 m<sup>3</sup>)



Telefon: **0800-18058888** (kostenfrei anrufen)  
Mietshop: [www.zeppelin-rental.de](http://www.zeppelin-rental.de)



## Alternative Produkte:

---

Radlader CAT 906 (0,95 m<sup>3</sup>)

Elektro-Radlader Kramer 5055e (0,65 m<sup>3</sup>)

Elektro-Radlader Kramer 5065e (0,65 m<sup>3</sup>)

## Unsere Empfehlungen:

---

Fahrplatten 2000 x 1000 x 15 mm

Fahrplatten 2000 x 1000 x 20 mm

Siebmaschine MS2800

**Der direkte Weg zur Miete**

**0800-18058888 (kostenfrei anrufen)**

**Der direkte Weg zum ausgewählten Produkt:**

**<https://zeppelin-rental.de/miete/p/radlader-kramer-5035-0-35-m3/RL-SL350>**