



Technische Spezifikationen

Typ	S100
Schaufelinhalt (m³)	0.27
Leistung (kW)	18,2
Kipplast (kg)	915
Tankinhalt (l)	45
Länge Transport (mm)	2929
Höhe Transport (mm)	1878
Breite Transport (mm)	1182
Schnellwechsler (Typ)	Bob-Tach
Fahrgeschwindigkeit Vorwärts (km/h)	13,4
Hersteller	Bobcat
Transportgewicht (kg)	1860
Fahrgeschwindigkeit Rückwärts (km/h)	8,2
Schütthöhe (mm)	2084
Nutzlast (kg)	457
ecoRent	ja
HVO ready	ja
Art.-Nr.	RLK-S100

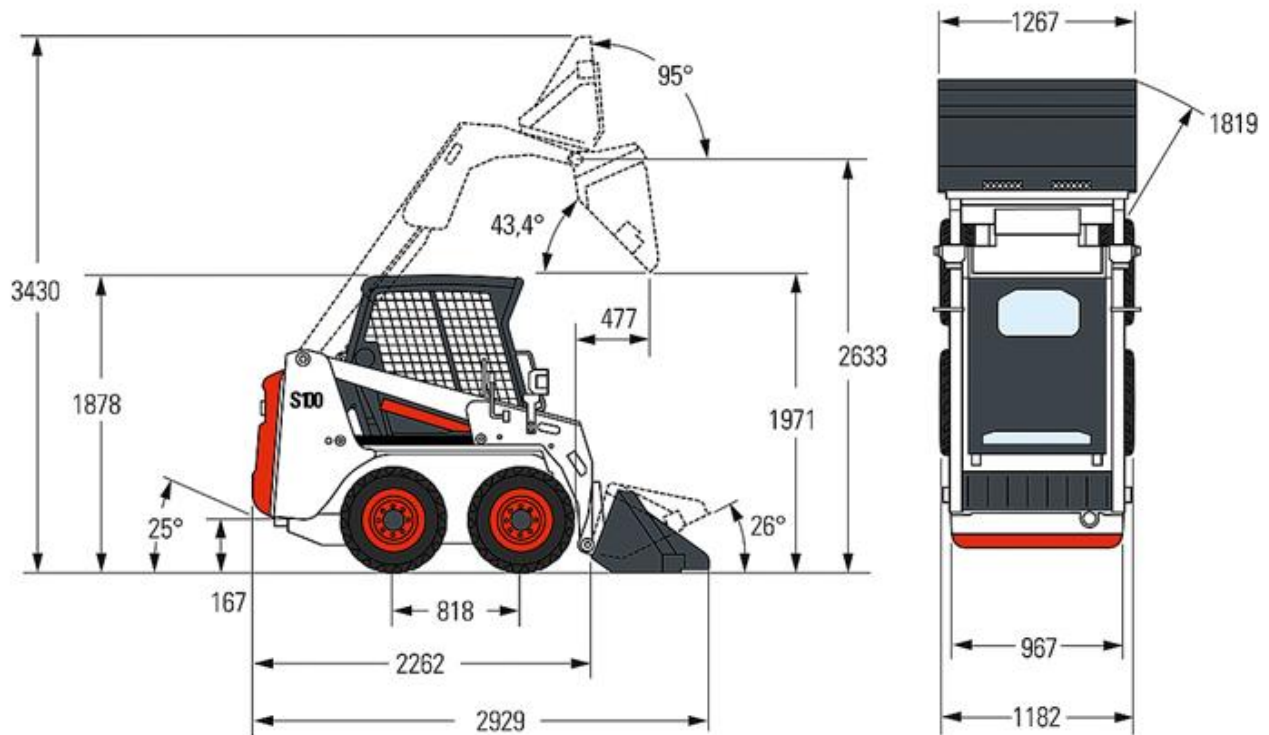
Pluspunkte

- + Schnellwechselsystem + Zusatzhydraulik
- + Hubarmsperre
- + Schmales Hubarmprofil für optimale Rundumsicht
- + verstellbarer Federsitz mit hohem Rückenpolster
- + Schutzbügel mit Armlehne
- + Überrollschutz ROPS (SAE-J1040 und ISO 3471)
- + Hochleistungsreifen
- + SJC-Joysticksteuerung

Telefon: **0800-18058888** (kostenfrei anrufen)
Mietshop: **www.zeppelin-rental.de**



Kompaktlader Bobcat S 100



Alternative Produkte:

Kompaktlader Bobcat S 70

Unsere Empfehlungen:

Fahrplatten 2000 x 1000 x 15 mm

Fahrplatten 2000 x 1000 x 20 mm

Vakuumhebergerät SPEEDY VS-S, Nutzlast max. 140 kg

Telefon: **0800-18058888** (kostenfrei anrufen)
Mietshop: www.zeppelin-rental.de



Der direkte Weg zur Miete

0800-18058888 (kostenfrei anrufen)

Der direkte Weg zum ausgewählten Produkt:

<https://qa.zeppelin-rental.de/miete/p/kompaktlader-bobcat-s-100/RLK-S100>