



## Technische Spezifikationen

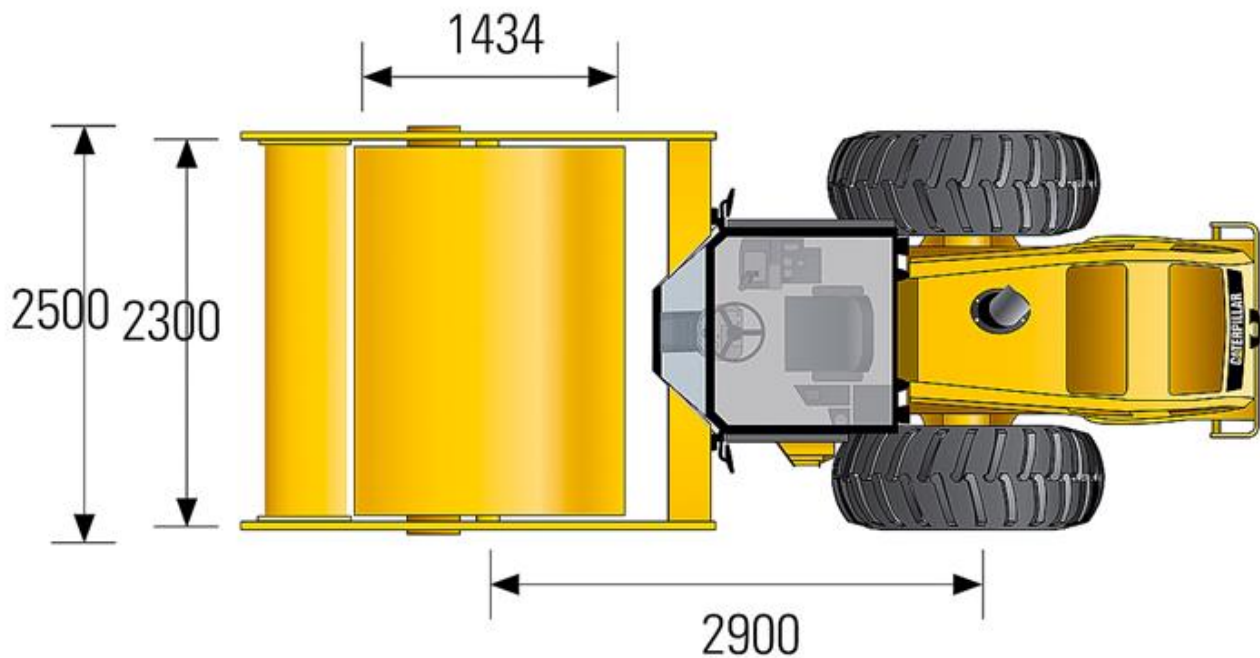
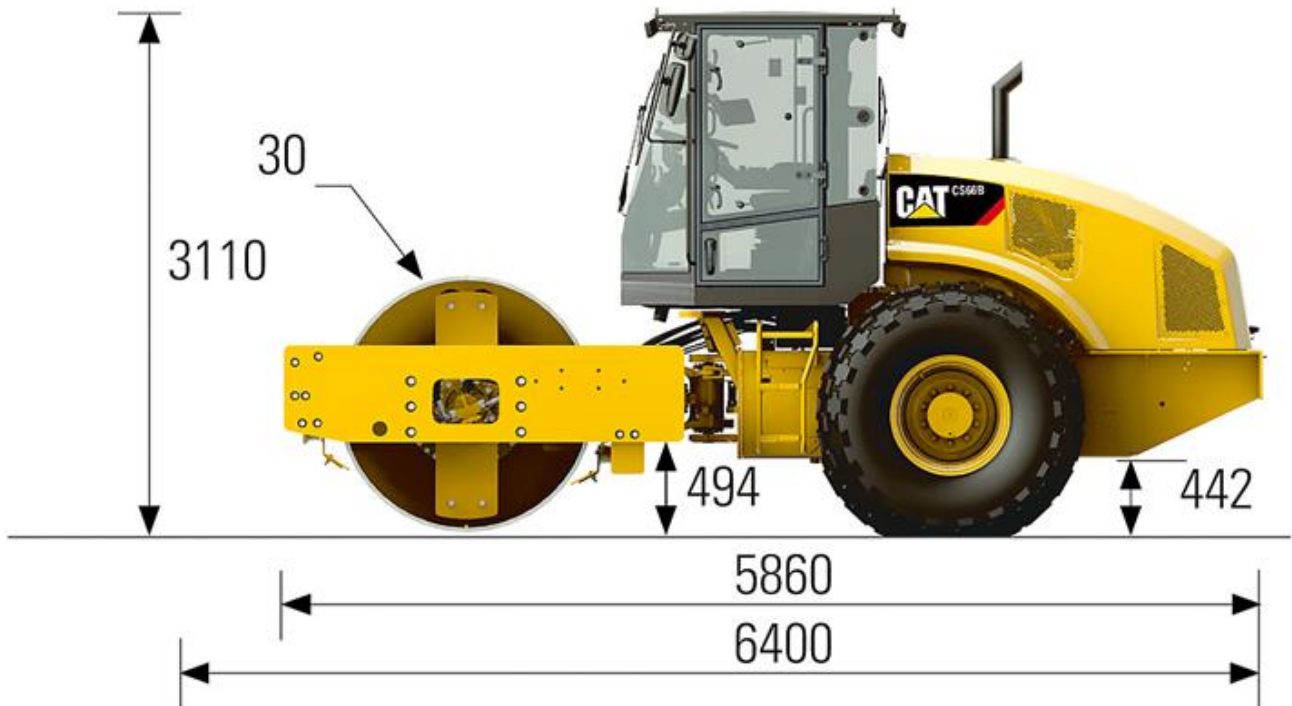
Typ	CS 66 B
Leistung (kW)	117
Tankinhalt (l)	242
Bandagenbreite (mm)	2134
Betriebslinienlast statisch, vorn (kg/cm)	34,5
Bandagendurchmesser (mm)	1534
Länge Transport (mm)	5860
Höhe Transport (mm)	3110
Breite Transport (mm)	2300
Erregerfrequenz (Hz)	23,3 - 30,5
Erregerkraft (kN kleine/große Amplitude)	141 - 301
Nennamplitude (mm)	0,98 - 2,1
Fahrgeschwindigkeit Vorwärts (km/h)	11,4
Hersteller	CAT
Transportgewicht (kg)	12360
Fahrgeschwindigkeit Rückwärts (km/h)	11,4
Inhalt DEF-Tank (l)	19
HVO ready	ja

**Art.-Nr.** **WAZ-CS66**

## Pluspunkte

- + Voll verglaste ROPS/FOPS-Komfortkabine mit Klimaautomatik und abgeschrägte Motorhaube für hervorragende Rundumsicht
- + Erfüllt die Emissionsvorschriften Stufe IIIB (EU) mit Dieselpartikelfilter
- + ab 2016 Stufe IV (EU)
- + Zwei-Kreis-Antriebssystem für hohe Traktion und hervorragende Steigfähigkeit
- + Effiziente Verdichtungsleistung durch variable Frequenzverstellung
- + Economy Modus für optimierte Leistung und geringeren Kraftstoffverbrauch
- + Alternativ mit Nachlauf-Verdichterplatten

# Walzenzug CAT CS 66 B (12,4 t)



Telefon: **0800-18058888** (kostenfrei anrufen)  
Mietshop: [www.zeppelin-rental.de](http://www.zeppelin-rental.de)



**ZEPPELIN**



# Walzenzug CAT CS 66 B (12,4 t)

---

## Alternative Produkte:

---

Walzenzug CAT CS 10 GC (10,5 t)

Walzenzug CAT CS 12 GC (12,6 t)

Walzenzug CAT CS 13 (12,8 t)

## Unsere Empfehlungen:

---

Fahrplatten 2000 x 1000 x 15 mm

Fahrplatten 2000 x 1000 x 20 mm

Mobile Tankanlage, MTA1000; für Dieselkraftstoff

Telefon: **0800-18058888** (kostenfrei anrufen)  
Mietshop: **[www.zepelin-rental.de](http://www.zepelin-rental.de)**



**Der direkte Weg zur Miete**

**0800-18058888 (kostenfrei anrufen)**

**Der direkte Weg zum ausgewählten Produkt:**

**<https://qa.zeppelin-rental.de/miete/p/walzenzug-cat-cs-66-b-12-4-t/WAZ-CS66>**