



Technische Spezifikationen

Typ	CS 68 B
Leistung (kW)	117
Tankinhalt (l)	242
Bandagenbreite (mm)	2134
Betriebslinienlast statisch, vorn (kg/cm)	42,9
Bandagendurchmesser (mm)	1434
Länge Transport (mm)	6050
Höhe Transport (mm)	3110
Breite Transport (mm)	2330
Erregerfrequenz (Hz)	23,3 - 30,5
Erregerkraft (kN kleine/große Amplitude)	141 - 301
Nennamplitude (mm)	0,98 - 2,1
Fahrgeschwindigkeit Vorwärts (km/h)	11,4
Hersteller	CAT
Transportgewicht (kg)	14325
Fahrgeschwindigkeit Rückwärts (km/h)	11,4
Inhalt DEF-Tank (l)	19
ecoRent	ja
HVO ready	ja

Art.-Nr. WAZ-CS68

Pluspunkte

- + Zwei-Kreis-Antriebssystem für hohe Traction und hervorragende Steigfähigkeit
- + Voll verglaste ROPS/FOPS-Komfortkabine mit Klimaautomatik und abgeschrägte Motorhaube für hervorragende Rundumsicht
- + Effiziente Verdichtungsleistung durch variable Frequenzverstellung
- + Economy Modus für optimierte Leistung und geringeren Kraftstoffverbrauch
- + Erfüllt die Emissionsvorschriften Stufe V ab Bj 2022

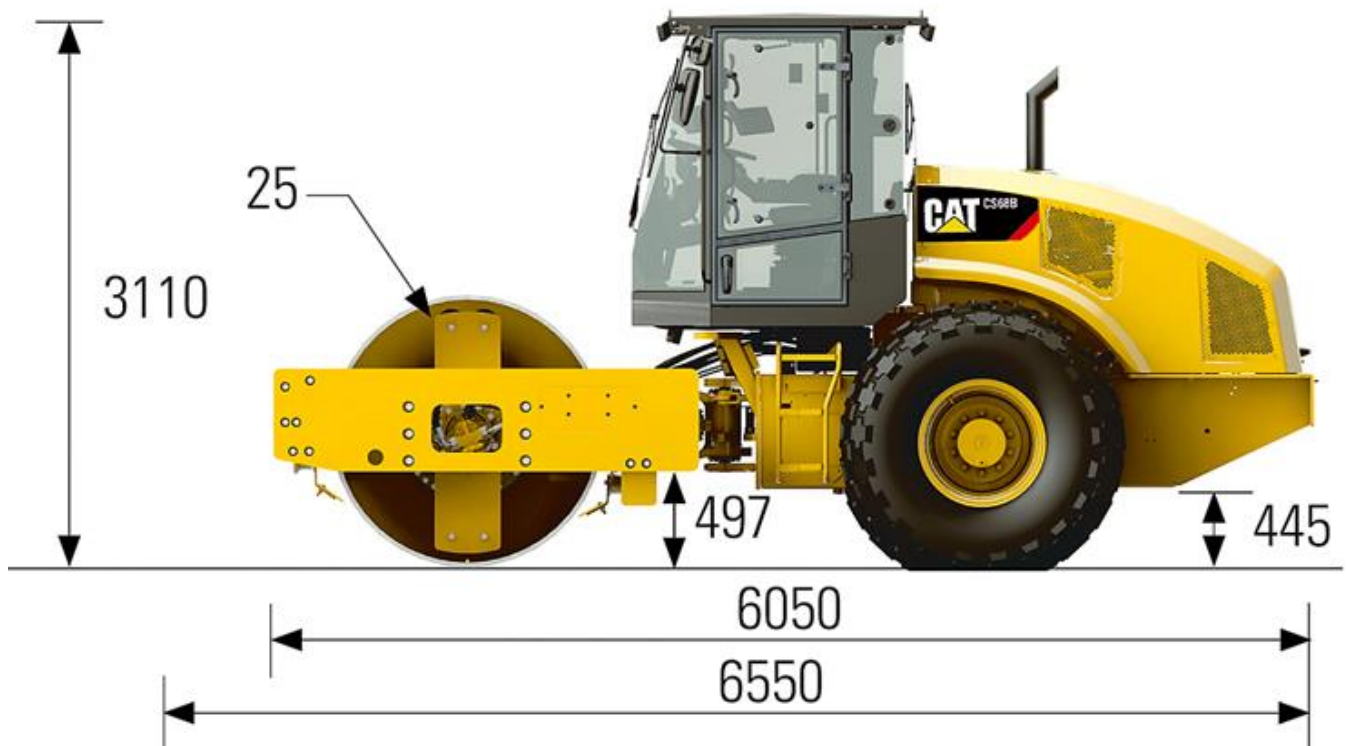
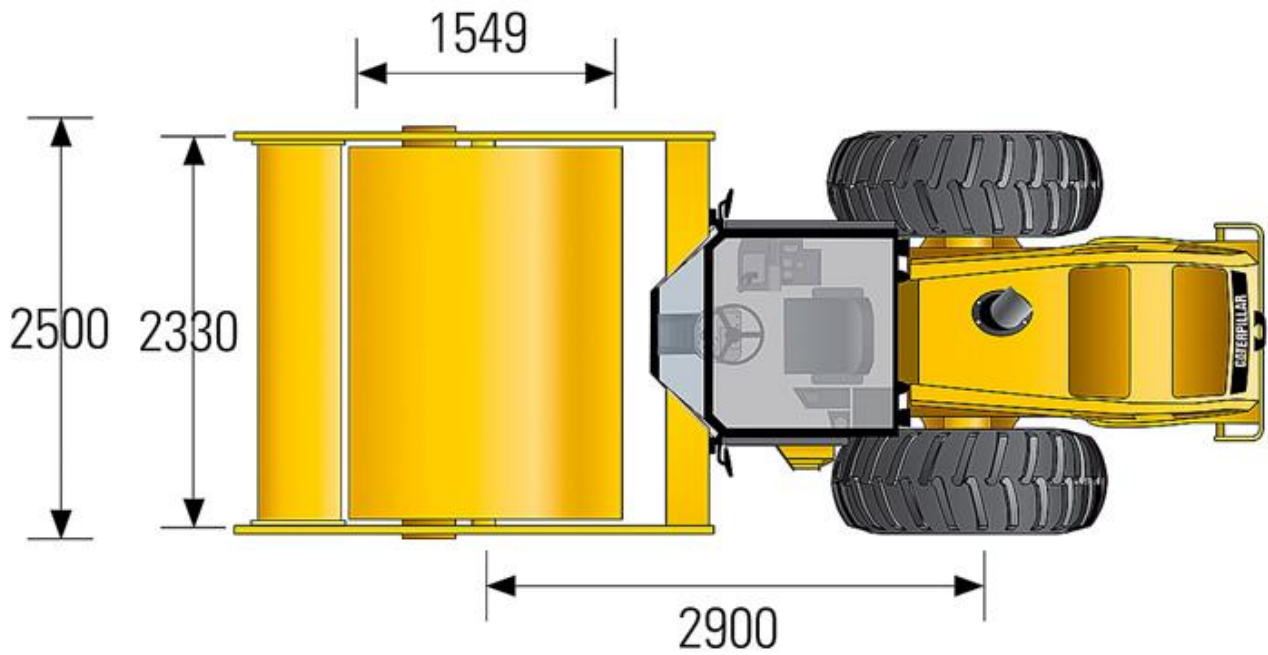
Walzenzug CAT CS 68 B (14,3 t)



Telefon: **0800-18058888** (kostenfrei anrufen)
Mietshop: www.zeppelin-rental.de



Walzenzug CAT CS 68 B (14,3 t)



Telefon: **0800-18058888** (kostenfrei anrufen)
Mietshop: www.zeppelin-rental.de



Walzenzug CAT CS 68 B (14,3 t)

Alternative Produkte:

Walzenzug CAT CS 10 GC (10,5 t)

Walzenzug CAT CS 12 GC (12,6 t)

Walzenzug CAT CS 44 B (7,4 t)

Unsere Empfehlungen:

Fahrplatten 2000 x 1000 x 15 mm

Fahrplatten 2000 x 1000 x 20 mm

Mobile Tankanlage, MTA1000; für Dieselkraftstoff

Telefon: **0800-18058888** (kostenfrei anrufen)
Mietshop: **www.zeppelin-rental.de**



Der direkte Weg zur Miete

0800-18058888 (kostenfrei anrufen)

Der direkte Weg zum ausgewählten Produkt:

<https://zeppelin-rental.de/miete/p/walzenzug-cat-cs-68-b-14-3-t/WAZ-CS68>